

fiche - avec bornes à vis, pour des conditions d'utilisation difficiles



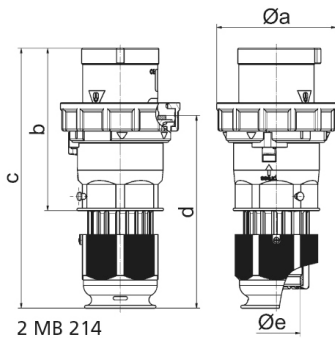
| Description de l'article | |
|--------------------------------------|----------------------------------------|
| Référence | 2195 |
| EAN | 4024941021951 |
| Groupe de produits | fiche TE avec presse-étoupe MULTI-GRIP |
| Intensité | 125A |
| Nombre de pôles | 4p |
| Disposition des phases | 3P+PE |
| Emplacement du contact de protection | 6h |
| Tension | 380 à 415V |

| Description de l'article | |
|----------------------------------|------------------------------------------------------------------------------------------------------------------------------------------------|
| Fréquence | 50 et 60Hz |
| Indice de protection | IP67 |
| Code couleur | rouge |
| Couleur de l'appareil | coulisseau de commande gris RAL 7035, capot rouge RAL 3000, collet rouge RAL 3000, anneau baïonnette gris RAL7035, presse-étoupe gris RAL 7035 |
| Connectique | bornes à vis en bornes à cage |
| Section maximale des conducteurs | 50,0 mm ² |
| Entrée de câble | raccord à écrou |
| Matériau du boîtier | polyamide |
| Contacts | le porte-contacts est en matériau résistant à la chaleur, les contacts sont en laiton nickelé |

| Autres caractéristiques techniques | |
|------------------------------------|------------------------------------------------------------------------------------------------------------------------------------------------------------------------------------------------------------------------------------------------------------------------------------------------------------------|
| | Pour des câbles de diamètre entre 26mm min. et 50mm max., Les parties du boîtier sont reliées sans vis par une fermeture à encliquetage. Ouverture possible à l'aide d'un tournevis, Avec presse-étoupe MULTI-GRIP TE, décharge de traction intégrée, orifices d'écoulement d'eau supplémentaires et vis d'arrêt |

| Données logistiques | |
|---------------------|---------------------|
| Poids unitaire | 1.125 Kg / pièce(s) |
| Type d'emballage | sachet |
| Contenu | 1 ST |
| EAN | 4024941021951 |

| Données logistiques | |
|---------------------|---------------|
| Longueur | 410 mm |
| Largeur | 285 mm |
| Poids | 1,125 kg |
| Type d'emballage | carton |
| Contenu | 5 ST |
| EAN | 4024941958790 |
| Longueur | 345 mm |
| Largeur | 345 mm |
| Hauteur | 217 mm |
| Poids | 5,96 kg |
| Volume | 24 276 ccm |



| Ampere | 125 | 125 | 125 | | | | |
|----------------------------|-------|-------|-------|--|--|--|--|
| Polzahl | 3 | 4 | 5 | | | | |
| a ø | 126,0 | 126,0 | 126,0 | | | | |
| b | 181,0 | 181,0 | 181,0 | | | | |
| c | 282,0 | 282,0 | 282,0 | | | | |
| d | 206,0 | 206,0 | 206,0 | | | | |
| e ø | 50,0 | 50,0 | 50,0 | | | | |
| Leiter mm ² min | 16 | 16 | 16 | | | | |
| Leiter mm ² max | 50 | 50 | 50 | | | | |
| | | | | | | | |
| | | | | | | | |
| | | | | | | | |
| | | | | | | | |